

Первенство России по Тхэквондо ГТФ (1820001411Я)

Казань, Пр-т Амирхана, 1г. дворец единоборств "Ак Барс"

Юноши 10-11 лет, стоп-балл - весовая категория 26 кг

с 24.11.2021 по 28.11.2021

(R-685) Столяров Александр
Краснодарский край-ФТ ГР

(R-871) Талыз Иван
Самарская обл.-ДЮСШ

(B-170) Илларионов Александр
Волгоградская обл-ВРОО "АТ (ГТФ) ВО"

(R-330) Мустафин Амир
Р. Татарстан-ФТ РТ

(B-1061) Тетюев Кирилл
Свердловская обл.-РОО "СОФТ ГТФ"

(R-881) Иванов Алексей
Р. Башкортостан-СШ №24

(B-686) Уханев Родион
Краснодарский кр.-ДЮСШ "Олимп"

(R-224) Пономарев Максим
Архангельская обл.-АРОО "ФТ АО"

(B-329) Козлов Артём
Р.Татарстан-ФТ РТ

695 R-871
(0-0 ФС)

648 B-871
(0-0 ФС)

R-888
(0-0 ФС) 697

730 R-871
(0-0 ФС)

Финал

764

B-224
(0-0 ФС) 731

871 (0-0 ФС)

R-330

III место

749

B-686

686 (0-0 ФС)

B-224
(0-0 ФС) 698

696 B-330
(0-0 ФС)

Условные обозначения:

ОПР - остановка по решению рефери

ФС - победа по финальному счету

РВ - победа по разнице баллов

ПДР - победа в дополнительном раунде

ПП - победа по предпочтительности

ДСКВ - дисквалификация

ВЗ - победа вследствие объявления мер наказания

СС - снятие спортсмена

Занятые места:

I Талыз Иван Дмитриевич (871)

II Пономарев Максим Ильич (224)

III Уханев Родион Михайлович (686)

IV Мустафин Амир Радикович (330)

V Столяров Александр Анатольевич (685)

VI Козлов Артём Аркадьевич (329)

Главный судья:

Сунцов

/ Сунцов А.В. Главный секретарь:

Халилова

/ Халилова Л.Р.

1/8

1/4

1/2

Финал

1/2

1/4

1/8

Протокол результатов соревнований

Первенство России по Ушу-вондо ГТФ (182000)41(ЛЯ)

с 24 (1) 2021 по 28 (1) 2021 г.г. в г. Казань, Пр-т Амирхана, в г. дворец единоборств "Ак Барс"

Юноши 10-11 лет, спон-балла - весовая категория 26 кг

№	ФНО	Дата рож.	Спорт-класс	Тех-класс	Субъект РФ	Город	ФО	ДСО	ДЮСШ	Ф.И.О. Тренера	Принятый балл	Защитное место
1	Буссу Шам Давронович	13.07.2010	4 год	4 год	Самарская обл.	Самара	1901	Мастер	ДЮСШ	Гуськов В.А.	4	1
2	Павловский Максим Ильич	28.01.2012	4 год	4 год	Архангельская обл.	Архангельск	С-ФО	Генерал	СДЮСШ "ВТ-80"	Васильев Н.А.	3	2
3	Уманов Руслан Михайлович	27.06.2011	7 год	3 год	Краснодарский край	Усть-Лабинск	КРЮ	Фитнес	ДЮСШ "Олимп"	Васильев Ф.Р.	3	3
4	Мустафин Амир Раисович	11.01.2012	7 год	4 год	Р. Татарстан	Казань	1901	Сам-Фит	ФТ-РТ	Хабибуллин Э.Н.	3	4
5	Степанов Александр Анатольевич	28.04.2010	3 год	2 год	Краснодарский край	Краснодар	КРЮ	Фитнес	ФТ-РТ	Алиев А.Г.	3	5
6	Кликин Артем Аркадьевич	31.07.2011	3 год	4 год	Р. Татарстан	Казань	1901	Сам-Фит	ФТ-РТ	Хабибуллин Э.Н.	3	6
7	Иванов Алексей Владимирович	27.02.2011	3 год	3 год	Р. Башкортостан	Уфа	1901	Боксер-Фитнес	СДЮСШ	Федосеев А.Н., Лазарев Ф.Я.	3	7
8	Толочко Вячеслав Андреевич	14.12.2010	1 год	2 год	Свердловская обл.	Байрамгулов	УФО	Сам-Фит	ФК "СДЮСШ "Спартак"	Авдеев М.А.	3	8
9	Иванович Александр Давидович	10.01.2010	3 год	4 год	Иркутская обл.	Иркутск	ИРЮ	Сам-Фит	ИРЮСШ "АТ (СДЮСШ)"	Павлов А.А., Лазарев А.В.	3	9

Главный судья

Сунцов А.В.

Главный секретарь

Халилова Д.Р.

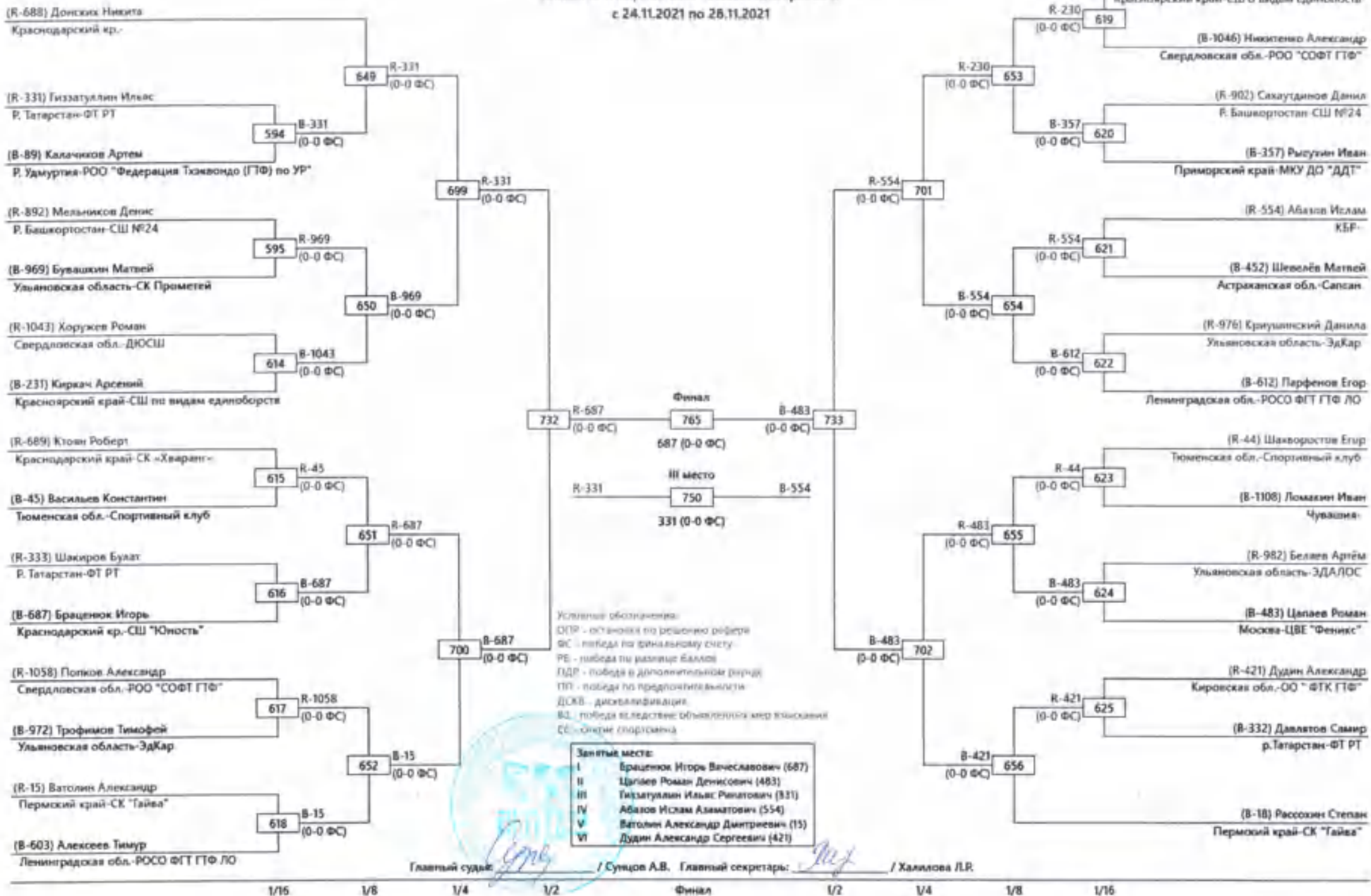


Первенство России по Тхэквондо ГТФ (1820001411Я)

Казань, Пр-т Амирхана, Тг. дворец единоборств "Ак Барс"

Юноши 10-11 лет, стоп-балл - весовая категория 30 кг

с 24.11.2021 по 28.11.2021



Протокол результатов соревнований

Первенство России по Тхэквондо ГТФ (1820001411)®

с 24.11.2021 по 28.11.2021 Казань, Пр-т Амирхана, Г-дворец единоборств "Ал Барс"

Юниоры 10-11 лет, стип-балл - весовая категория 30 кг

№	ФИО	Дата рож.	Спорт. класс	Тел. atleta	Субъект РФ	Город	ФО	ДЮСШ	ДЮСШ	Ф.И.О. Тренера	Проект. балл	Занятые места
1	Брашнев Игорь Вячеславович	27.02.2011	3 кат	71000	Самарская обл.	Алькс.	ЮФО	СФУ ВУ	СФУ "Волга"	Бонина Д.Р.	3	1
2	Шихов Роман Дмитриевич	05.02.2011	3 кат	71000	Москва	Москва	ЦФО	Москитори	ЦФЕ "Челны"	Петрухин И.А.	3	2
3	Гусляков Иван Романович	21.01.2011	2 кат	41000	Удмуртия	Казань	ЮФО	СамФСО	ФТ РТ	Николаев Е.С., Мухомов С.М.	3	3
4	Абдух Ислам Ахметович	27.08.2011	1 кат	41000	СФР	Ижевск	ЦФО	Ижевск	ФТ ГТФ КИР	Балашов Э.В.	3	4
5	Великов Александр Дмитриевич	20.01.2011	1 кат	11000	Иркутский край	Иркутск	ЮФО	ПРОК АТ ГТФ ИК	СК "Тайга"	Николаев Е.В., Самарский В.П.	3	5
6	Дудин Александр Сергеевич	28.01.2011	1 кат	41000	Карелия обл.	Киров	ЮФО	Мастер	ОО "Фит ГТФ"	Рогозинин М.К., Смирнов В.С.	3	6
7	Букачев Матвей Олегович	11.11.2011	2 кат	41000	Удмуртская область	Удмуртск	ЮФО	СамФСО	СК Прометей	Бадиков Р.В.	2	7
8	Горюнов Василий Дмитриевич	08.01.2011	1 кат	21000	Курганская обл.	Курганск	СФО	СамФСО	СШ в виде единоборств	Горюнов Д.Е.	3	8
9	Васильев Константин Александрович	16.01.2011	2р	21000	Тюменская обл.	Тюмень	УФО	ВС РФ	Спортивный клуб	Александр С., Куликов В.С.	2	9-16
10	Дроздов Павел Александрович	21.11.2011	1 кат	41000	Красноярский край	Красноярск	ЮФО	СамФСО	ФТ (ГТФ) Краснояр	Петушинов А.А., Шубинин М.С.	1	9-16
11	Парфенов Игорь Александрович	14.01.2011	2 кат	21000	Иркутская обл.	Иркутск	СФО	САМФСО	РОСС ФИТ ГТФ ДО	Резникова Л.М., Алексеев И.О.	2	9-16
12	Павлов Александр Викторович	10.01.2011	1 кат	21000	Свердловская обл.	Екатеринбург	УФО	СамФСО	РОО УСОФТ ГТФ	Загорский М.А.	2	9-16
13	Рыкович Степан Дмитриевич	17.01.2011	3 кат	11000	Иркутский край	Иркутск	ЮФО	ПРОК АТ ГТФ ИК	СК "Тайга"	Самарский В.П., Николаев Е.В.	2	9-16
14	Рысуев Иван Викторович	22.11.2011	1 кат	41000	Иркутский край	Иркутск	ЮФО	ВС РФ	МКУ ДО "ДТ"	Миронович И.Г.	1	9-16
15	Хоружий Роман Александрович	21.06.2011	1 кат	41000	Свердловская обл.	Новый Талыз	УФО	СамФСО	ДЮСШ	Иванов Д.Г.	2	9-16
16	Шихоростов Игорь Александрович	25.11.2011	3р	41000	Тюменская обл.	Тюмень	УФО	ВС РФ	Спортивный клуб	Мирях М.В.	2	9-16
17	Александр Тимур Викторович	25.02.2011	3 кат	41000	Иркутская обл.	Иркутск	СФО	САМФСО	РОСС ФИТ ГТФ ДО	Резникова Л.М.	1	17-21
18	Безух Артём Петрович	01.08.2011	2 кат	41000	Удмуртская область	Удмуртск	ЮФО	СамФСО	ЦДАИХ	Шихов Р.В., Смирнов В.А., Смирнов И.М.	1	17-21
19	Давлетов Самар Дмитриевич	08.09.2011	2 кат	41000	Республика Татарстан	Казань	ЮФО	СамФСО	ФТ РТ	Гареев С.Л., Хабибуллин Т.М., Хабибуллин В.Н.	1	17-21
20	Казанцев Артем Александрович	24.06.2011	1 кат	41000	Республика Татарстан	Дубов	ЮФО	министр УР	РОО "Федерация Таталондо (ГТФ) по УР"	Дубровин С.А.	1	17-21
21	Курбан Арсланов Александрович	08.07.2011	3 кат	21000	Красноярский край	Красноярск	СФО	ВРАС СПОРТ	СШ в виде единоборств	Петров Р.А.	1	17-21
22	Крутинский Давид Дмитриевич	09.02.2011	2 кат	41000	Удмуртская область	Удмуртск	ЮФО	СамФСО	ЦДАИХ	Шихов Р.В., Куртинский В.С.	1	17-21
23	Кутай Роберт Арменович	21.10.2011	3 кат	41000	Красноярский край	Новокузнецк	ЮФО	ФК в С	СК «Хайрат»	Гомаров В.С.	1	17-21
24	Лещин Иван Викторович	18.03.2011	3 кат	41000	Челябинская обл.	Искра	ЮФО	СамФСО	ФТ ГТФ Челябинский Р.	Кочетков Д.И.	1	17-21



Протокол результатов соревнований

Первенство России по Тхэквондо WTF (820001411Я)

с 24.11.2021 по 28.11.2021 Казань, Пр-т Авиационный, Т.п. дворца единоборств "Ал Бирс"

№	ФНО	Дата рож.	Степень	Тренировка	Субъект РФ	Город	ФО	ДСО	ДЮСШ	Ф.И.О. Тренера	Время боя	Итоговое место
25	Мельников Данил Дмитриевич	22.11.2011	1 год	4 класс	Республика Татарстан	Уфа	1900	Самбо ФСО РС	СШ №24	Федорцов А.В., Литвин Ф.Ф.	1	17-13
26	Иванов Александр Дмитриевич	14.07.2011	1 год	4 класс	Свердловская обл.	Нижний Тагил	1940	Самбо ФСО РС	ООО "СОФТ ГИМ"	Иванов Д.Г.	1	17-13
27	Сидурский Данил Артемьевич	20.12.2010	1 год	2 класс	Республика Татарстан	Уфа	1900	Боевое ФСО РС	СШ №24	Федорцов А.В.	1	17-13
28	Трофимов Тимофей Юрьевич	10.11.2010	1 год	4 класс	Удмуртская область	Ульяновск	1900	Самбо ФСО РС	Экспресс	Шарова А.С., Куртманов В.Э.	1	17-13
29	Трофимов Тимофей Юрьевич	02.11.2010	1 год	4 класс	Удмуртская область	Ульяновск	1900	Самбо ФСО РС	Экспресс	Шарова А.С., Куртманов В.Э.	1	17-13
30	Шаймуратов Булат Фанатович	27.08.2011	1 год	3 класс	Республика Татарстан	Казань	1940	Самбо ФСО РС	ФУРГ	Халилов Э.Э., Мухоморов С.И.	2	17-13
31	Шавкина Мария Сергеевна	11.06.2011	1 год	4 класс	Астраханская обл.	Астрахань	1900	САМ ФСО РС	Самар	Павлов А.В.	2	17-13

Главный судья

Сунцов А.В.

Главный секретарь

Халилова Л.Р.

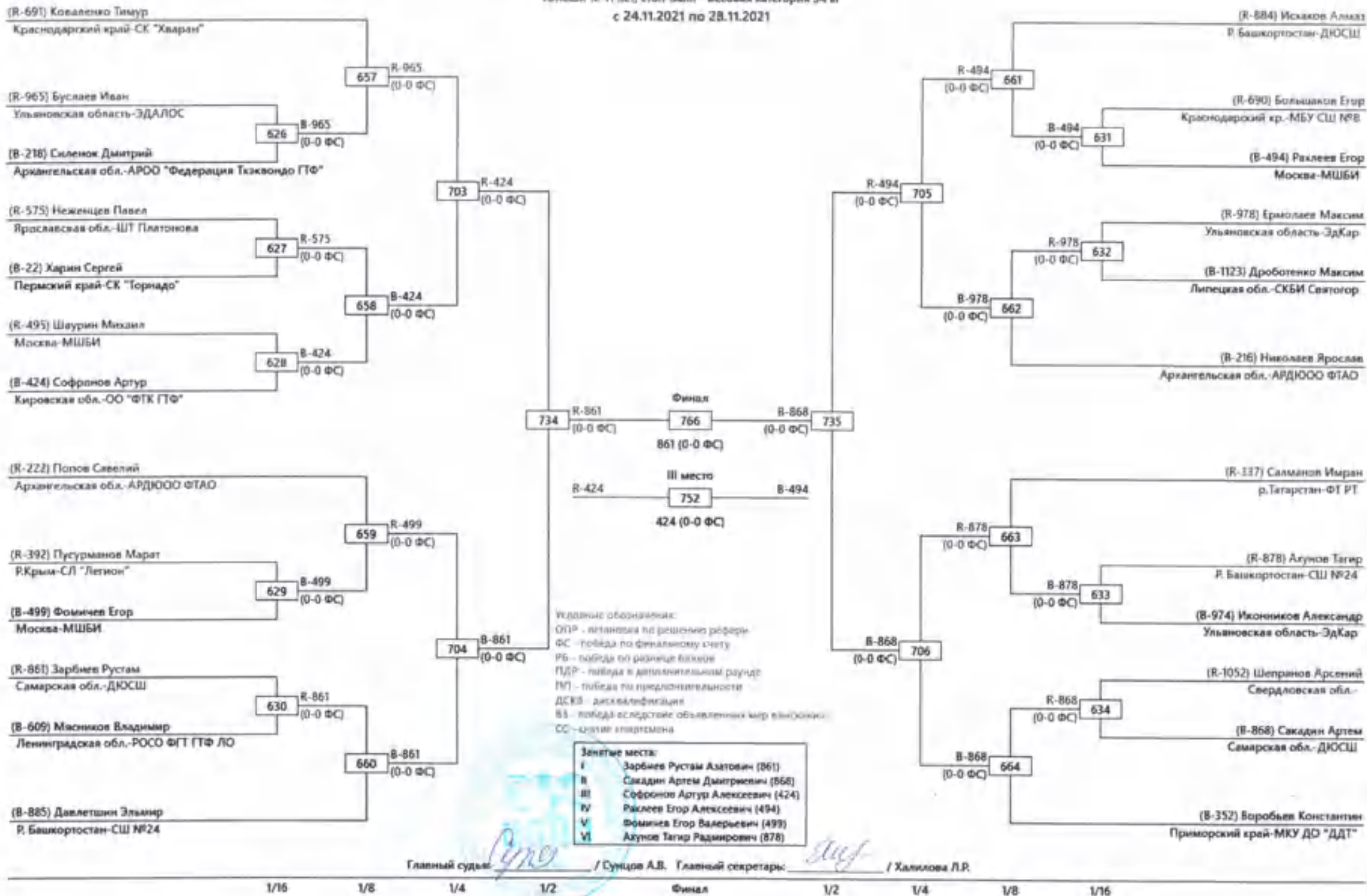


Первенство России по Тхэквондо ГТФ (1820001411Я)

Казань, Пр-т Амирхана, 1г, дворец единоборств "Ак Барс"

Юноши 10-11 лет, стоп-балл - весовая категория 34 кг

с 24.11.2021 по 28.11.2021



Главный судья / Сулейев А.В. / Главный секретарь / Халилова Л.Р.

Протокол результатов соревнований

Первенство России по Гэджондо ГТФ (18200014113)

с 24.11.2021 по 28.11.2021 Казань, Пр-т Амурская, 1, дворец единоборств "Az Bara"

Юноши 10-11 лет, стоп-балл - весовая категория 34 кг

№	ФИО	Дата рож.	Страна	Тел. код	Субъект РФ	Город	ФО	ДСО	ДЮСШ	Ф.И.О. Тренера	Присл. балл	Возраст
1	Зарина Руслан Азаматов	15.09.2011	2 км	7 км	Самарская обл.	Самара	090	Минскр	ДЮСШ	Самаринский С.П., Климентьев П.Г.	5	10
2	Сидоров Артём Дмитриевич	09.11.2011	2 км	4 км	Самарская обл.	Самара	090	Минскр	ДЮСШ	Тимошин В.А.	5	10
3	Соборнов Артур Александрович	06.08.2011	1 км	4 км	Бурятия	Бурятия	090	Минскр	ОО "ФТХ ГТФ"	Шибанов А.С.	8	11
4	Рисков Егор Александрович	23.12.2010	3 км	2 км	Москва	Москва	090	Москвастан	МШБН	Майоров В.В.	5	10
5	Фомин Егор Викторович	11.01.2010	3 км	1 км	Москва	Москва	090	Москвастан	МШБН	Майоров В.В.	2	9
6	Алиев Тагир Рашидович	15.05.2011	1 км	7 км	Р. Башкортостан	Уфа	090	Комитет ФК в С	СШ №24	Фигуровский А.В., Литвинов Ф.А., Литвинов А.В.	3	10
7	Буслов Иван Викторович	06.07.2010	2 км	4 км	Удмуртская область	Удмуртск	090	СамФСО	УДАУОС	Островский Э.А., Литвинов А.В.	2	10
8	Брыков Максим Олегович	26.10.2011	2 км	4 км	Удмуртская область	Удмуртск	090	СамФСО	ЭлКар	Шарова А.С., Курочкин К.Э.	2	9
9	Воробьев Кириллович Викторович	07.10.2011	1 км	2 км	Приморский край	г.т. Восток	090	ВГ РО	МКУ ДО "ДШТ"	Митрофанов Н.Г.	1	10-10
10	Давлетов Эльмур Рашидович	22.05.2010	1 км	1 км	Р. Башкортостан	Уфа	090	Комитет ФК в С	СШ №24	Фигуровский А.В.	1	10-10
11	Исмаев Азамат Олегович	04.04.2010	3 км	2 км	Р. Башкортостан	с. Барыскуль	090	Комитет ФК в С	ДЮСШ	Султанов Р.И.	1	10-10
12	Жоковичев Тимур Дмитриевич	23.09.2010	3 км	1 км	Краснодарский край	Новокубышка	090	СамФСО	СК "Харит"	Гусаров В.В.	1	10-10
13	Николаев Павел Александрович	11.02.2011	2 км	1 км	Ярославская обл.	Ярославль	090	Амурская спорт	ПТ Школы	Глади М.С.	2	10-10
14	Николаев Кристиан Александрович	27.09.2010	1 км	1 км	Архангельская обл.	Архангельск	090	Россия	АРДЮОС-ФТАО	Басуринский И.А.	5	10-10
15	Павел Степанов Александрович	10.05.2012	3 км	1 км	Архангельская обл.	Архангельск	090	Россия	АРДЮОС-ФТАО	Басуринский И.А.	1	10-10
16	Савицкий Марк Русланович	12.08.2011	3 км	3 км	р. Татарстан	Казань	090	СамФСО	ФТ РТ	Хайбуллин Т.И.	1	10-10
17	Болотов Егор Евгеньевич	11.02.2011	2 км	4 км	Краснодарский край	Трапезников р-н	090	ОФКС	МБУ СШ №8	Мельничкин А.С., Гарипов Г.В.	1	11-11
18	Дроботкин Максим Сергеевич	11.09.2011	3 км	1 км	Новосибирская обл.	Лепск	090	СамФСО	СКВН Салтатов	Давыдов Д.И.	1	11-11
19	Виноградов Александр Дмитриевич	07.06.2011	2 км	4 км	Удмуртская область	Удмуртск	090	СамФСО	ЭлКар	Шарова А.С., Курочкин К.Э.	1	11-11



Протокол результатов соревнований

Первенство России по Тхэквондо (ТФ (18200)41)Ж)

с 24.11.2021 по 28.11.2021 (Самар, Пр-т Амирхана, 1г. дворец единоборств "Ал Барс"

№	Ф.И.О.	Дата рож.	Категория	Ген. класс	Субъект РФ	Город	ФО	ДСО	ДЮСШ	Ф.И.О. Тренера	Школа	Занятное место
20	Михайлов Владимир Сергеевич	12.07.2011	1 год	4 год	Нижегородская обл.	Дзержинск	СВФО	САМБО	РНОЗНАГУ (ТФ Ж)	Михайлов Е.И.	1	17-25
21	Игуманов Марат Шаматович	07.08.2010	1 год	2 год	Р.Курган	Свердловск	ЮФО	СамбоСН	СД "Атлант"	Алиев М.Б.	1	17-25
22	Скочков Дмитрий Александрович	19.07.2010	1 год	4 год	Архангельская обл.	Архангельск	СЗФО	Росста	АРОО "Федерация Тхэквондо ТФ"	Григорьев А.В.	1	17-25
23	Карев Сергей Александрович	16.11.2011	1 год	4 год	Псковской обл.	Псков	ЮФО	ПРОСАТ ТФ (Ж)	СВ "Торнадо"	Смирновский В.П., Паскина Е.В.	1	17-25
24	Шаров Михаил Александрович	05.11.2011	1 год	3 год	Москва	Москва	ЮФО	Роскомспорт	МВБСД	Майстров В.И.	1	17-25
25	Шарипов Арслан Ислам	18.10.2011	1 год	2 год	Самарская обл.	Новый Тольятти	ЮФО	СамбоСД	РОО "САМБО ТФ"	Руднев А.С.	1	17-25

Главный судья

Сунцов А.В.

Главный секретарь

Халилова Л.Р.

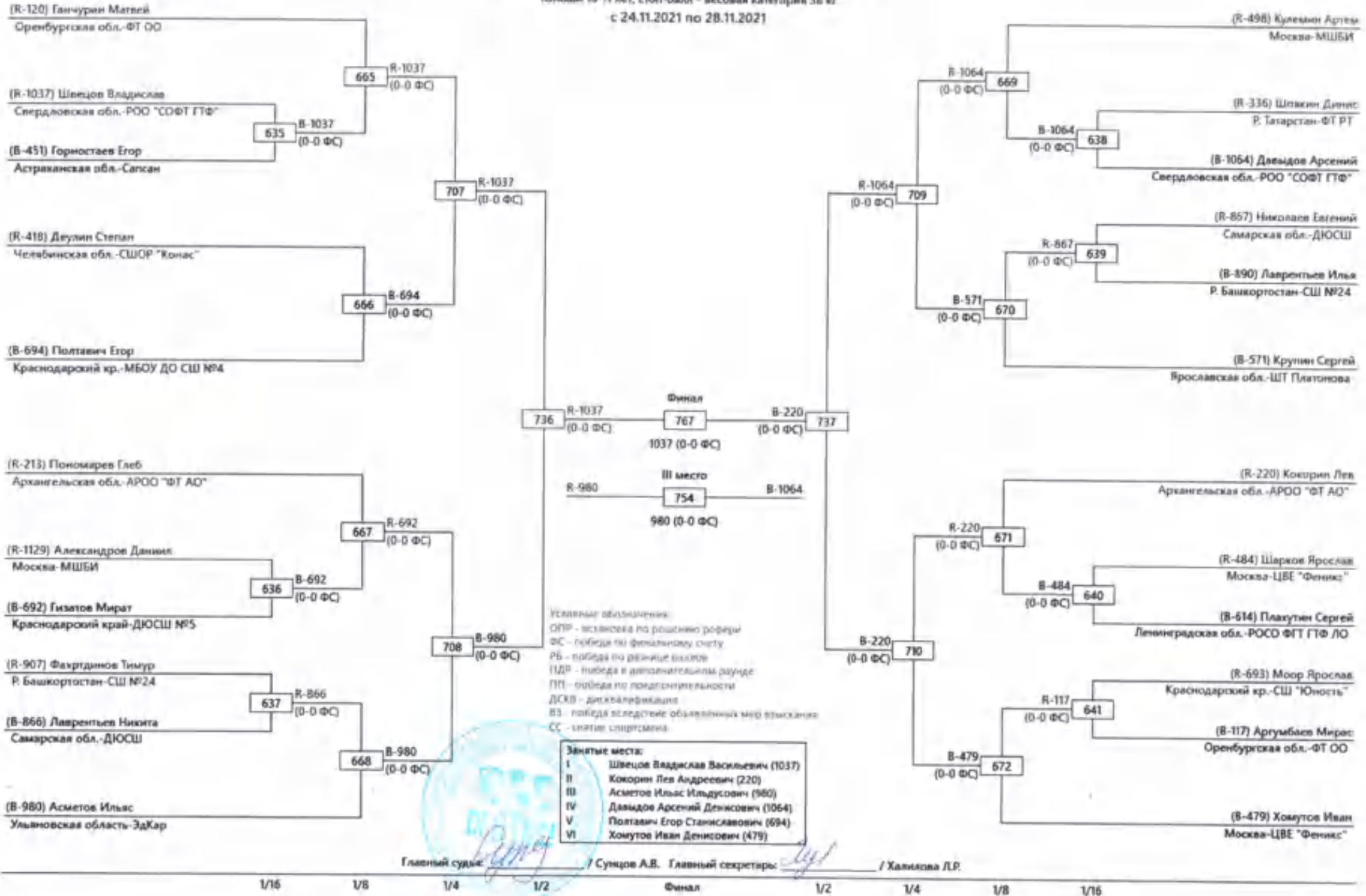


Первенство России по Тхэквондо ГТФ (1820001411Я)

Казань, Пр-т Амирхана, Тг. дворец единоборств "Ак Барс"

Юноши 10-11 лет, спол-балл - весовая категория 38 кг

с 24.11.2021 по 28.11.2021



Главный судья

Сунцов А.В. Главный секретарь

Халимова Л.Р.

1/16

1/8

1/4

1/2

Финал

1/2

1/4

1/8

1/16

Протокол результатов соревнований

Первенство России по Тхэквондо ITF (182000141)13Я

с 24.11.2021 по 28.11.2021 Казань, Пр-т Амирхана, 1г; дворец единоборств "Ал Барс"

Юноши 10-11 лет, спон-балд - весовая категория 38 кг

№	ФИО	Дата рож.	Спорт-класс	Тех.класс	Субъект РФ	Город	ФО	ДСО	ДЮСШ	Ф.И.О. Тренера	Привл.ком	Число матчей
1	Шевцов Владислав Владиславович	05.12.2010	1 кат.	2 кат.	Пермская обл.	Пермь	УФО	Сам ДСО	ООО "КОМЕТ" ИФ	Сидик Д.Е., Ибрагимов И.Г.	1	1
2	Кожанов Аки Аманжол	06.12.2010	3 кат.	3 кат.	Архангельская обл.	Архангельск	СЗФО	Россия	АРОО "ИТ-ИФ"	Ибрагимов И.А.	4	2
3	Алиев Иван Владимирович	10.03.2011	2 кат.	4 кат.	Удмуртская область	Удмуртия	ЦФО	Сам ДСО	ИФ ИФ	Шарипов А.Г., Каримов К.Э.	4	7
4	Давыдов Арсений Давыдович	11.12.2010	3 кат.	3 кат.	Свердловская обл.	Екатеринбург	УФО	Сам ДСО	ООО "СОФТ" ИФ	Захарович М.А.	5	4
5	Попович Егор Степанович	11.08.2010	1 кат.	2 кат.	Краснодарский край	Краснодар	ЮФО	ДЮСШ	МФУ ДО СШ №4	Авдеев Г.В.	3	5
6	Хамитов Иван Давыдович	15.11.2011	3 кат.	4 кат.	Москва	Москва	ЦФО	Москвитин	ЦВФ "Монета"	Кадаридзе И.А.	2	9
7	Гегелев Марк Викторович	17.11.2010	3 кат.	3 кат.	Краснодарский край	Сочи	ЮФО	ДЮСШ	ДЮСШ №5	Иван М.А.	5	7
8	Кривош Сергей Павлович	26.05.2010	1 кат.	4 кат.	Архангельская обл.	Ярославль	ЦФО	Академия спорта	ИФ Давыдов	Ковалева А.В.	2	8
9	Артемьев Марк Арсенович	06.02.2011	3 кат.	2 кат.	Оренбургская обл.	Оренбург	ЦФО	Сам ДСО	ИФ ИФ	Сергеев Д.А.	2	9-16
10	Татаров Михаил Игоревич	05.06.2010	3 кат.	4 кат.	Оренбургская обл.	Оренбург	ЦФО	Сам ДСО	ИФ ИФ	Сергеев Д.А.	3	9-16
11	Дружинин Степан Павлович	07.09.2010	3 кат.	3 кат.	Челябинская обл.	Челябинск	УФО	ВФ РФ	СДЮСШ "Юность"	Халилов А.Р.	4	9-16
12	Бусыкин Артем Игоревич	17.05.2010	3 кат.	4 кат.	Москва	Москва	ЦФО	Москвитин	МШУИ	Глушкова А.А.	5	9-16
13	Варшавский Валентин Дмитриевич	05.02.2010	3 кат.	4 кат.	Самарская обл.	Самара	ЦФО	Минспорт	ДЮСШ	Соловьев С.П., Казанцев И.Г.	2	9-16
14	Васильев Евгений Иванович	13.12.2010	3 кат.	4 кат.	Самарская обл.	Самара	ЦФО	Минспорт	ДЮСШ	Соловьев С.П., Казанцев И.Г.	2	9-16
15	Попович Егор Степанович	25.08.2010	3 кат.	3 кат.	Архангельская обл.	Архангельск	СЗФО	Россия	АРОО "ИТ-ИФ"	Ибрагимов И.А.	4	9-16
16	Шарипов Арслан Акимжанович	07.06.2010	3 кат.	2 кат.	Москва	Москва	ЦФО	Москвитин	ЦВФ "Монета"	Ибрагимов И.А.	2	9-16
17	Александров Давид Александрович	28.10.2010	3 кат.	3 кат.	Москва	Москва	ЦФО	Москвитин	МШУИ	Майорова В.И., Маринин Д.В.	4	12-23
18	Гурьевич Егор Александрович	13.05.2011	3 кат.	4 кат.	Астраханская обл.	Астрахань	ЮФО	С.А.М Ф.С.О.	Сам ДСО	Иван А.В.	1	17-23
19	Фаретанов Ислам Александрович	02.12.2010	2 кат.	2 кат.	Р. Башкортостан	Уфа	ЦФО	Комитет ФК и С.	СШ №24	Фаретанов А.В.	4	17-23
20	Моур Брослав Александрович	07.12.2009	3 кат.	3 кат.	Краснодарский край	Абинск	ЮФО	ДЮСШ	СШ "Юность"	Кривош А.В.	1	17-23
21	Павлов Сергей Павлович	20.08.2010	3 кат.	3 кат.	Волгодонская обл.	Волгодонск	СЗФО	САМ ДСО	ООО ФСТ ИТФ-ДО	Алиев Р.Д.	1	17-23
22	Фаретанов Тимур Асламович	16.07.2011	2 кат.	2 кат.	Р. Башкортостан	Уфа	ЦФО	Комитет ФК и С.	СШ №24	Фаретанов А.В., Латыпов Ф.Я.	1	17-23
23	Шамов Давид Олегович	12.07.2010	3 кат.	4 кат.	Р. Татарстан	Казань	ЦФО	Сам ДСО	ИФ ИФ	Халилов Д.Д., Мухоморов С.В.	4	12-23

Главный судья

Султанов А.В.

Главный секретарь

Халилова Д.Р.

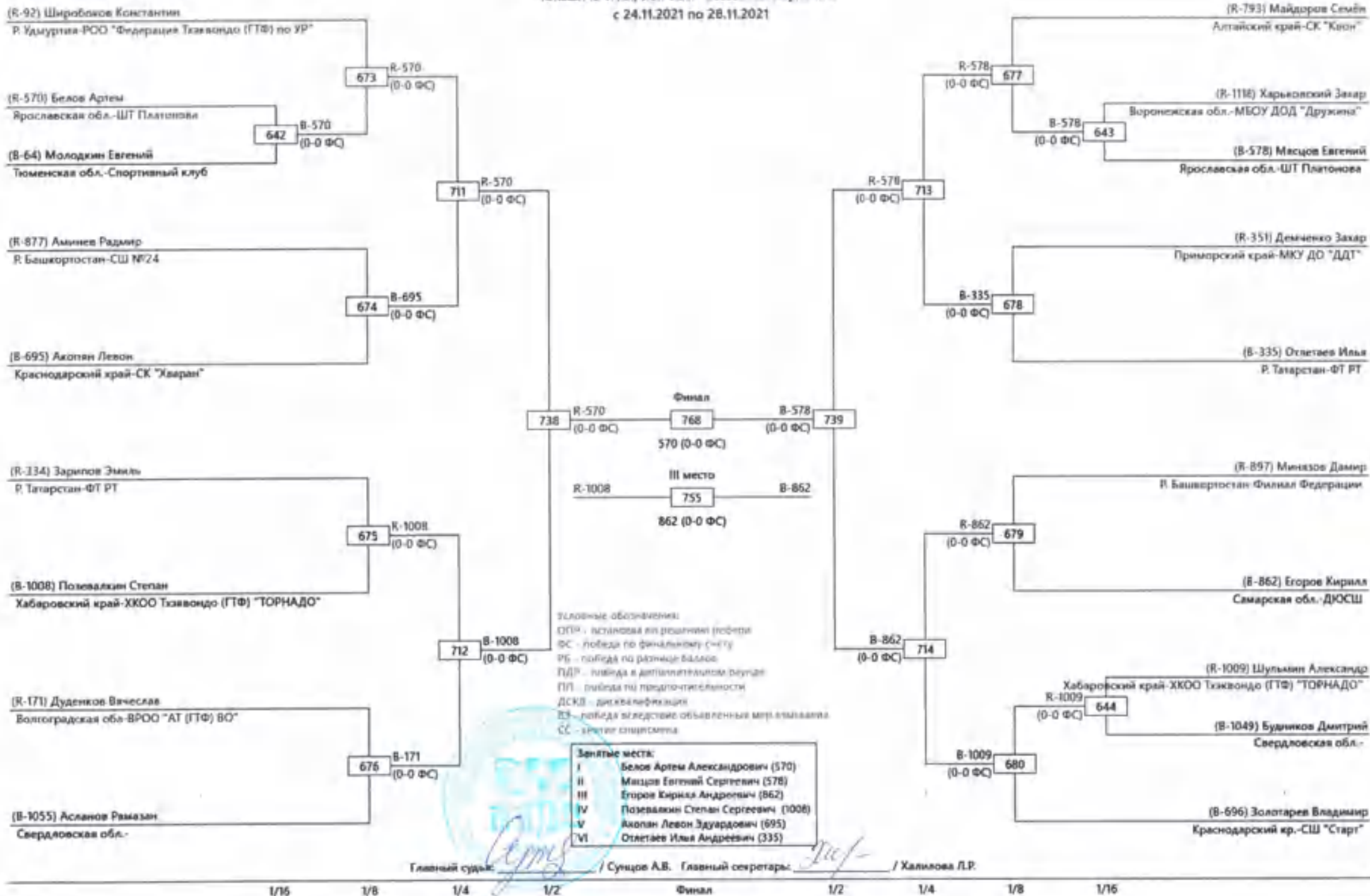


Первенство России по Тхэквондо ГТФ (1820001411Я)

Казань, Пр-т Амирхана. Тг. дворец единоборств "Ах Барс"

Юноши 10-11 лет, ст-б-балл - весовая категория 43 кг

с 24.11.2021 по 28.11.2021



1/16

1/8

1/4

1/2

Финал

1/2

1/4

1/8

1/16

Протокол результатов соревнований

Первенство России по Тхэквондо ГТФ (18200014113)

с 24.11.2021 по 28.11.2021 Казань, Пр-т Амурская, 1, дворец единоборств "Ал Барс"

Юноши 10-11 лет, стоп-балл - весовая категория 43 кг

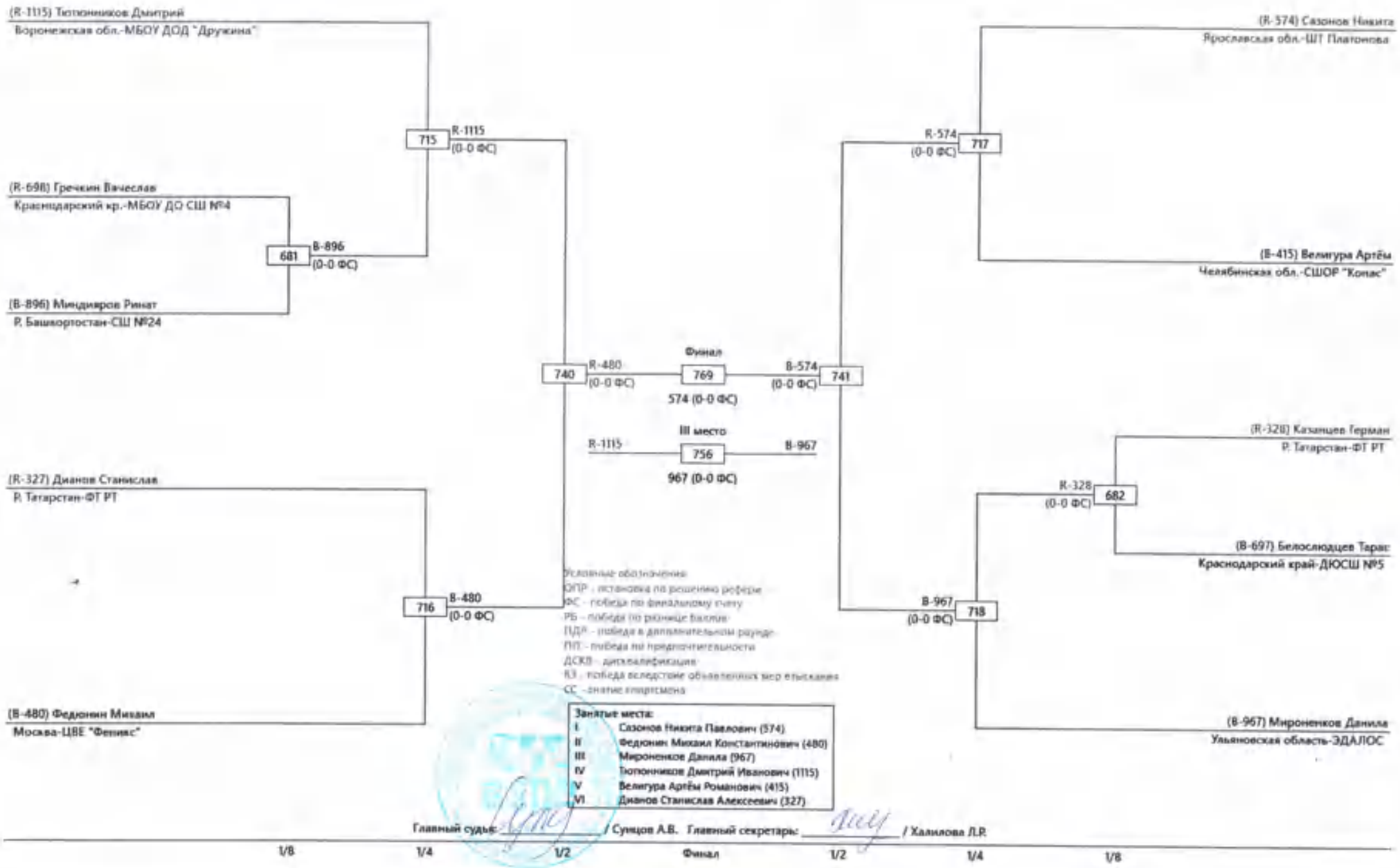
№	ФНО	Дата рож.	Спорт. класс	Тех. класс	Субъект РФ	Город	ФО	ДСО	ДЮСШ	Ф.И.О. Тренера	Циклы лет	Занятые места
1	Богов Артем Александрович	18.03.2011	1 год	4 год	Владимирская обл.	Ярославль	1090	Атлетический спорт	ДТ Пашинкина	Боговаева А.Н.	1	1
2	Михайлов Евгений Сергеевич	04.02.2010	1 год	4 год	Красноярский край	Красноярск	1090	Атлетический спорт	ДТ Пашинкина	Семикова А.Н.	1	2
3	Борисов Кирилл Андреевич	01.01.2011	1 год	3 год	Самарская обл.	Самара	1090	Мастер	ДЮСШ	Кавалеров П.Г.	4	3
4	Петушилов Степан Сергеевич	21.09.2010	1 год	4 год	Липецкий край	Липецк	1090	ВС РФ	СХОО Тульское (ГТФ) "ТОРНАДО"	Алехин Д.Н.	4	4
5	Алиев Ленар Заурович	01.12.2010	1 год	3 год	Удмуртский край	Ижевск	1090	СамСО	СК "Лазарь"	Гонимов В.К.	7	5
6	Остапов Илья Андреевич	28.07.2010	1 год	3 год	Р. Татарстан	Казань	1090	СамСО	ФТ РТ	Розов С.А., Галиев Э.Р.	2	6
7	Шуваев Александр Дмитриевич	22.01.2010	1 год	4 год	Липецкий край	Липецк	1090	ВС РФ	СХОО Тульское (ГТФ) "ТОРНАДО"	Харин Е.М.	7	7
8	Дражников Вячеслав Сергеевич	06.12.2010	1 год	4 год	Волгоградская обл.	Волгоград	1090	СамФО	СРОО "АТ (ГТФ) Ю"	Павлов И.А.	2	8
9	Алиев Рамазан Саидович	27.12.2010	1 год	2 год	Р. Башкортостан	Уфа	1090	Виконт ФН и С	СШ №24	Фирстатов А.В., Липов Ф.И.	1	9-10
10	Алиев Рамзан Усубович	01.10.2010	1 год	4 год	Свердловская обл.	Нижний Тагил	1090	СамСО	СОО "СОФТ (ГФ)"	Розов А.С.	1	9-10
11	Драченко Павел Евгеньевич	18.09.2011	1 год	4 год	Приморский край	г.т. Восток	1090	ВС РФ	МБОУ ДЮСШ	Медведевич И.Г.	1	9-10
12	Зарнов Эмиль Рафикович	19.06.2011	1 год	3 год	Р. Татарстан	Казань	1090	СамСО	ФТ РТ	Виталиев Е.С.	1	9-10
13	Ахметов Вячеслав Олегович	06.01.2011	1 год	2 год	Красноярский край	Саяногорск	1090	УФБ и С	СШ "Старт"	Петров А.А.	1	9-10
14	Майоров Сергей Александрович	07.02.2011	1 год	4 год	Алтайский край	Барнаул	1090	Атлетический спорт	СК "Байт"	Павлов В.А., Рогова Д.А.	1	9-10
15	Михайлов Данил Русланович	18.12.2010	1 г	1 год	Р. Башкортостан	г. Нижний Борковский	1090	Команда ФН и С	Флора-Флориана	Габриелов Р.А., Минин Р.В.	1	9-10
16	Шаронов Константин Александрович	28.12.2010	1 год	4 год	Р. Удмуртия	г. Дебисы	1090	интер УР	СОО "Флора-Тульское (ГТФ) и УР"	Дубровин С.А.	1	9-10
17	Ведурин Дмитрий Сергеевич	20.07.2010	1 год	3 год	Свердловская обл.	Нижний Тагил	1090	СамСО	СОО "СОФТ (ГФ)"	Чудинов В.А.	1	12-13
18	Михайлов Евгений Александрович	19.12.2010	1 г	2 год	Тюменская обл.	Тюмень	1090	ВС РФ	Спортивный клуб	Алиев А.Д.	1	12-13
19	Харькович Андрей Викторович	11.10.2010	1 год	3 год	Иркутская обл.	Верхняя	1090	ВС РФ	МБОУ ДЮСШ "Дружные"	Шамшиев А.М.	1	12-13

Главный судья  Сувайн А.В.

Главный секретарь  Халилова Л.Р.



Первенство России по Тхэквондо ГТФ (1820001411Я)
 Казань, Пр-т Амирхана, 1г, дворец единоборств "Ак Барс"
 Юноши 10-11 лет, спол-балл - весовая категория 48 кг
 с 24.11.2021 по 28.11.2021



(R-1115) Топонников Дмитрий
Воронежская обл.-МБОУ ДОД "Дружина"

(R-698) Гречкин Вячеслав
Краснодарский кр.-МБОУ ДО СШ №4

(B-896) Миндияров Ринат
Р. Башкортостан-СШ №24

(R-327) Дзанов Станислав
Р. Татарстан-ФТ РТ

(B-480) Федонин Михаил
Москва-ЦВЕ "Феникс"

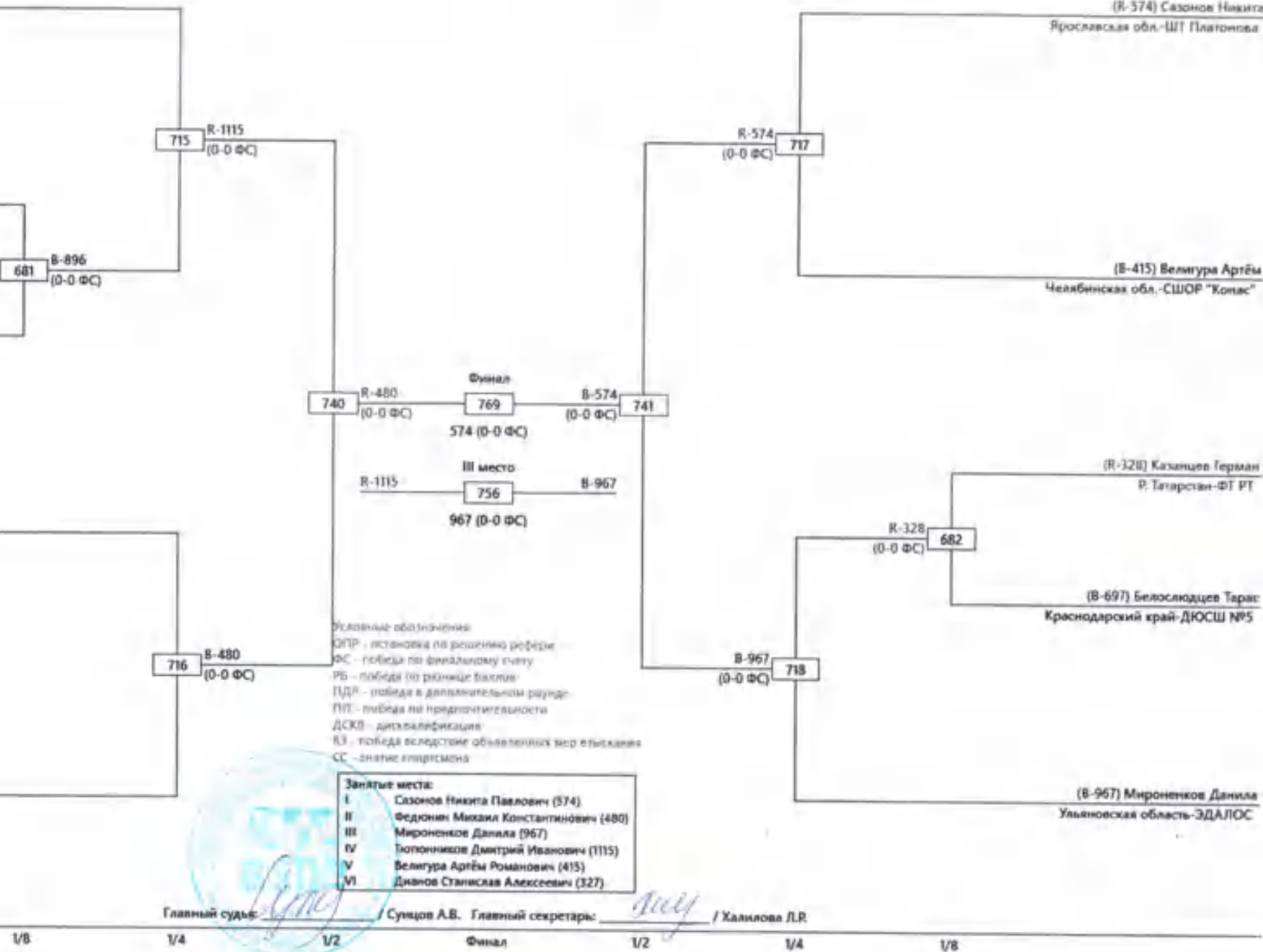
(R-574) Сазонов Никита
Ярославская обл.-ШТ Платонова

(B-415) Велигура Артём
Челябинская обл.-СШОР "Комас"

(R-328) Казанцев Герман
Р. Татарстан-ФТ РТ

(B-697) Белослюдов Тарас
Краснодарский край-ДЮСШ №5

(B-967) Мироненков Данила
Ульяновская область-ЭДАЛОС



Занятые места:
 I - Сазонов Никита Павлович (574)
 II - Федонин Михаил Константинович (480)
 III - Мироненков Данила (967)
 IV - Топонников Дмитрий Иванович (1115)
 V - Велигура Артём Романович (415)
 VI - Дзанов Станислав Алексеевич (327)

Протокол результатов соревнований

Первенство России по Тхэквондо ГТФ (1820001411Я)

с 24.11.2021 по 28.11.2021 Казань, Пр-т Амирхана, [г], дворец единоборств "Ах Барс"

Юноши 10-11 лет, стел-балл - весовая категория 48 кг

№	ФНО	Дата рож.	Катег. вес	Рост, см	Субъект РФ	Город	ФНО	ДСО	ДЮСШ	Ф.И.О. Тренера	Примечание	Пометки
1	Салимов Никита Шакирович	10.05.2010	1 год	112 см	Брянская обл.	Брянск	1090	Атлетика спорт	ЮТ Шакирова	Салимов А.М., Талипов М.С.	1	1
2	Федосин Михаил Константинович	23.02.2010	1 год	114 см	Москва	Москва	1090	Минимоспорт	ДЮСШ "Школа"	Трунов Н.Н.	1	2
3	Меркулов Данил	04.07.2010	2 год	114 см	Удмуртская область	Удмуртск	1100	СамбоСД	ДЮСШ	Салимов А.М., Островский Э.А., Биткин А.А.	1	1
4	Тополовский Дмитрий Иванович	25.09.2010	1 год	116 см	Пермская обл.	Пермь	1090	ВС РФ	МБОУ ДЮСШ "Дружные"	Шоломов А.М.	1	4
5	Васильев Артем Романович	01.02.2010	1 год	116 см	Челябинская обл.	Челябинск	1090	ВС РФ	СШОР "Кайрат"	Халипов А.Р.	2	5
6	Давыд Степанов Михайлович	20.12.2009	1 год	116 см	Р. Татарстан	Казань	1090	СамбоСД	ФТ РТ	Халипов Д.Д., Мушатов С.В.	1	6
7	Климова Гресья Степановна	17.01.2010	1 год	116 см	Р. Татарстан	Казань	1090	СамбоСД	ФТ РТ	Халипов Д.Д., Мушатов С.В.	2	7
8	Мамедов Рамис Абдурашипович	11.12.2009	1 год	116 см	Р. Башкортостан	Уфа	1090	Комитет ФН и С	СШ №24	Ибрагимов А.И., Литвинов Ф.В.	2	8
9	Бужиковский Тарас Кириллович	19.02.2005	1 год	116 см	Краснодарский край	Сочи	1090	ДЮСШ	ДЮСШ №5	Вино М.А.	1	9-11
10	Трунов Вячеслав Михайлович	18.04.2004	1 год	116 см	Краснодарский край	Краснодар	1090	УФК и С	МБОУ ДЮСШ №4	Литвинов С.В.	1	9-11
11	Муром Аким Александрович	20.08.2010	1 год	116 см	Р. Башкортостан	г. Кумарташ	1090	Комитет ФН и С	ДЮСШ	Салимов Р.Н.	1	10-11

Главный судья

Сундов А.В.

Главный секретарь

Халипова Д.Р.



Первенство России по Тхэквондо ГТФ (1820001411Я)

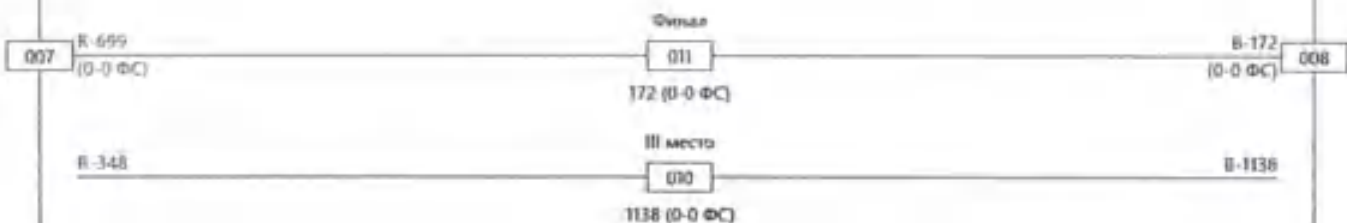
Казань, Пр-т Амирхана, 1г. дворец единоборств "Ак Барс"

Юноши 10-11 лет, спон-Белл - весовая категория 53 кг

с 24.11.2021 по 28.11.2021

(В-348) Демченко Глеб
Приморский край-МКУ ДО "ДДТ"

(В-172) Тарасов Артем
Волгоградская обл-ВРОО "АТ" (ГТФ) ВОТ



(В-699) Тумасов Александр
Краснодарский кр. -СШ №8

(В-1138) Жарков Илья
Калининградская область-РФСОО ФТ ГТФ по КО

Ключевые обозначения:

ОТР - остановка по досрочной рефаре

ФС - победа по финальному счету

ФВ - победа по разнице баллов

ПДР - победа в дополнительном раунде

ПП - победа по продолжительности

ДСКВ - дисквалификация

ВВ - победа вследствие обмороков или вывихов

ФС - победа по судейству

Занятые места:

I - Тарасов Артем Дмитриевич (172)

II - Тумасов Александр Андреевич (699)

III - Жарков Илья Константинович (1138)

IV - Демченко Глеб Валеньевич (348)



Главный судья:

/ Суворов А.В. Главный секретарь:

/ Халилова Л.Р.

Протокол результатов соревнований

Специальности: Россия по Экстремально (ТФ (18200014) (Я)

с 24.11.2021 по 28.11.2021 г.г. г.Казань, Пр-т Амирханя, (Т. дворец единоборств "Ал-Барс"

Юноши 10-11 лет, стип-балл - весовая категория 53 кг

№	Ф.И.О.	Дата рож.	Олимп. класс	Тех. класс	Субъект РФ	Город	ФГО	ДСО	ДЮСШ	Ф.И.О. Тренера	Примеч. бал	Занятие место
1	Паркин Артем Александрович	05.04.2010	3 г.	2 г.кат	Иркутская обл.	Иркутск	ЮФО	Сам ДСО	ЮФО "АТ" (ТФ) ЮФ	Павлов А.А. Зайченко А.А.	2	1
2	Трунов Александр Андреевич	20.04.2010	1 г.кат	1 г.кат	Самарская обл.	Тольятти	ЮФО	ОФО Ю	СШ Ю	Гаринский В.	2	2
3	Жданов Илья Александрович	05.12.2009	2 г.кат	2 г.кат	Ханты-Мансийский округ	Казань	СДЮ	Сам ДСО	МКСО (ТФ) ТФ ЮФ	Паркин С.В.	2	3
4	Давыдов Георгий Александрович	01.01.2010	1 г.кат	3 г.кат	Приморский край	г.г. Восток	ДСО	ВС Ю	МКУ ДТ (ДТ)	Морозов И.Г.	2	4

Главный судья

Сущев А.В.

Главный секретарь

Халипова Л.Р.



Первенство России по Тхэквондо ГТФ (1820001411Я)
 Казань, Пр-т Амирхана, 1к. дворец единоборств "Ак Барс"
 Юноши 10-11 лет, стой-балл - весовая категория 53+ кг
 с 24.11.2021 по 28.11.2021

(R-604) Варнаков Роман
 Ленинградская обл. -РОСО ФГТ ГТФ ЛО

Финал

012

2 (0-0 ФС)

III место

1040

В-2
 (0-0 ФС)

009

(В-2) Дребедя Максим
 ЕАО-ОО "ФТЕАО"

(В-1040) Бушков Егор
 Свердловская обл. -РОО "СОФТ ГТФ"

КРАСНЫЕ ОБЗНАЧЕНИЯ:
 ОИР - установка по решению рефери;
 ФС - победа по финальному счету;
 РБ - победа по разнице баллов;
 ПДР - победа в дополнительном раунде;
 ПП - победа по предельно-высокому;
 ДСКБ - дисквалификация;
 победа вследствие административных мер взыскание
 снятие спортсмена

Занятые места:

I Дребедя Максим Денисович (2)
 II Варнаков Роман Алексеевич (604)
 III Бушков Егор Данилович (1040)



Главный судья:

/ Суцов А.В. Главный секретарь:

/ Халимова Л.Р.

Протокол результатов соревнований

Нервничство России по Тхэквондо ITTF (1820001411Я)

с 24.11.2021 по 28.11.2021 Казань, Пр-т Амирхана, 1г, дворец единоборств "Ав-Берс"

Юноши 10-11 лет, стон-балл - весовая категория 53+ кг

№	Ф.И.О.	Дата рож.	Степень квал.	Тех. квал.	Субъект РФ	Город	ФГО	ДСО	ДПОСН	Ф.И.О. Тренера	Проект бой	Техниче- ское место
1	Дрибиде Михаил Денисович	11.05.2010	1 кат.	2 тал.	Баш.	Березовский	УФО	ОО "УПЕАС"	ОО "УПЕАС"	Салиев Р.В.	2	1
2	Варшавский Павел Александрович	07.10.2010	1 кат.	4 тал.	Псковская обл.	Псков	СЗФО	СМЗМСО	РКЦО "УТ" (ТДР) (И)	Савинский Р.И.	3	2
3	Вульфов Игорь Давидович	14.09.2010	2 к.	4 тал.	Свердловская обл.	Ишимбай	УФО	Сиб-ДСО	ИШБ "УПЕАС" (ТДР)	Игумновский Д.Г.	2	3

Главный судья

Сунцов А.В.

Главный секретарь

Халилова Л.Р.



Первенство России по Тхэквондо ГТФ (1820001411Я)
 Казань, Пр-т Амирхана, 1г, дворец единоборств "Ак Барс"
 Девушки 10-11 лет, спар-балл - весовая категория 26 кг
 с 24.11.2021 по 28.11.2021

(В-1143) Малашина Елизавета
 Самарская обл. ДЮСШ

Финал

004

1070 (0-0 ФС)

III место

-

1144

В-1070
 (0-0 ФС)

001

(В-1070) Астахова Валерия
 Свердловская обл.

(В-1144) Влазнева Мирослава
 Новосибирская обл.-СК "Тандэм"

Условные обозначения:
 ООП - отставка по инициативе соперника
 ФС - победа по финальному счету
 РБ - победа по разнице баллов
 ПДР - победа в дополнительном раунде
 ПП - победа по техническому решению
 ДСР - дисквалификация
 ПС - победа вследствие объявленного мата соперника
 СС - другие спорные

Занятые места:

- I - Астахова Валерия Андреевна (1070)
- II - Малашина Елизавета Антоновна (1143)
- III - Влазнева Мирослава Алексеевна (1144)

Главный судья

/ Сулицов А.В. Главный секретарь

/ Халилова Л.Р.

Протокол результатов соревнований

Первенство России по Тхэквондо (ТФ) (182000141) (Я)

с 24.11.2021 по 28.11.2021 Казань, Пр-т Амурская, 1; дворец единоборств "Аль Барс"

Девушки 10-11 лет, спон-балл - весовая категория 26 кг

№	ФНО	Дата рож.	Средний балл	Тех. балл	Субъект РФ	Город	ФО	ДСО	ДЛОСН	Ф.И.О. Тренера	Оценки балл	Защита места
1	Алиева Валера Александровна	02.08.1011	3 балл	9 тех	Свердловская обл	Тюменский-Тюмень	УФО	СамФСО	РСО "СОБГТТФ"	Рыков А.С.	1	1
2	Маданова Эльвира Давидовна	05.08.1011	3 балл	4 тех	Самарская обл	Самара	РФО	Метелл	РКОСД	Каминский П.Г.	1	2
3	Поларова Мариса Александровна	22.07.1011	3 балл	3 тех	Новосибирская обл	Новосибирск	СФО	СК "Титан"	СК "Титан"	Уваров В.Б.	2	1

Главный судья

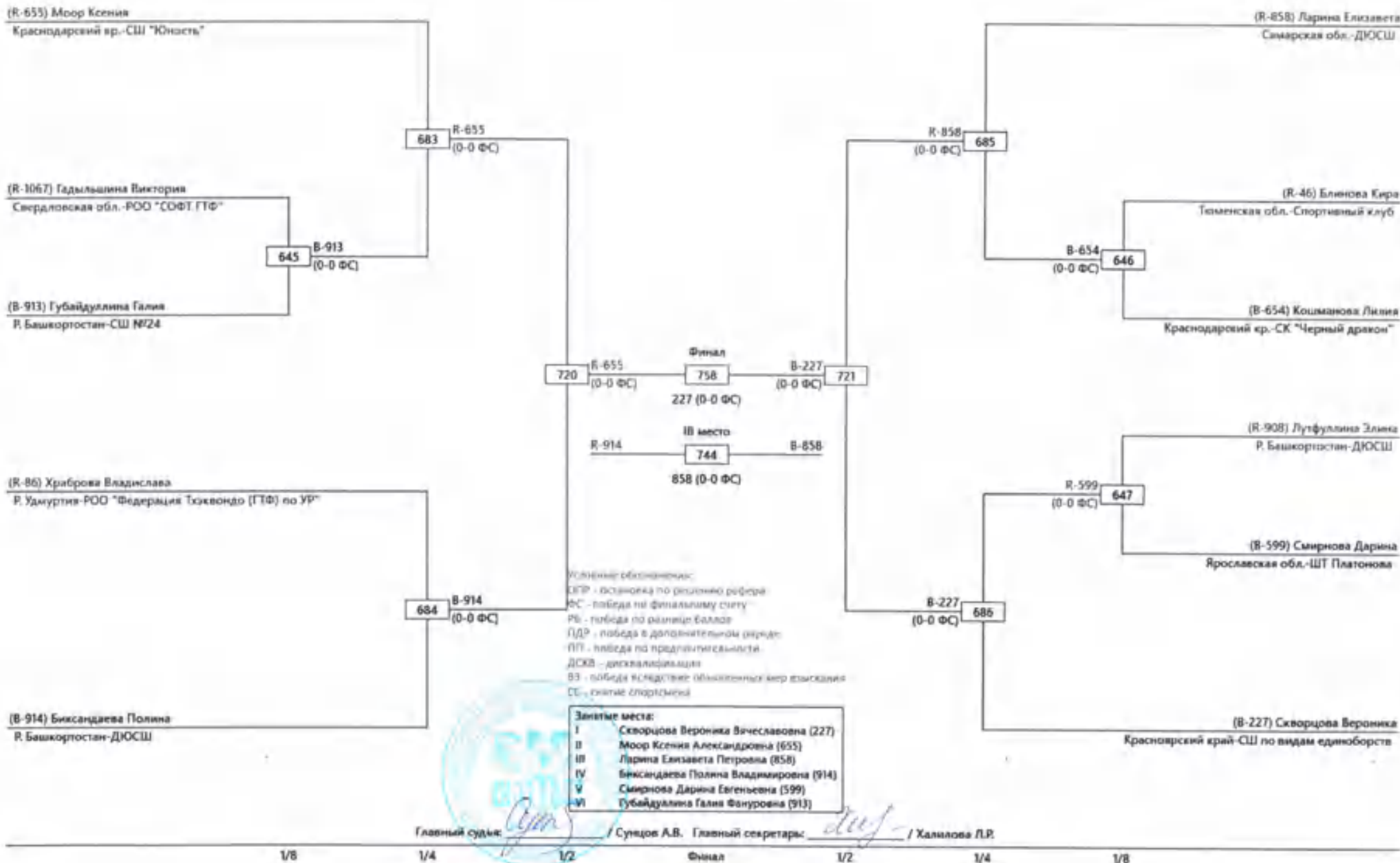
Сунцов А.В.

Главный секретарь

Халилова Д.Р.



Первенство России по Тхэквондо ГТФ (1820001411Я)
 Казань, Пр-т Амирхана, 1г. дворец единоборств "Ак Барс"
 Девушки 10-11 лет, стоп-бала - весовая категория 30 кг
 с 24.11.2021 по 28.11.2021



1/8

1/4

1/2

Финал

1/2

1/4

1/8

Протокол результатов соревнований

Первенство России по Тульскому ГТФ (1820001411Я)

с 24 (I) 2021 по 28 (I) 2021 Казань, Пр-т Азизова, т. дворец единоборств "Ак Барс"

Девушки 10-11 лет, стел-бала - весовая категория 30 кг

№	ФНО	Дата рож.	Степ. юни	Тех. юни	Субъект РФ	Город	ФО	ДСО	ДЮСШ	Ф.И.О. Тренера	Время дня	Занят место
1	Самарина Наталья Викторовна	21.04.2010	1 юн.	2 юн.	Красноярский край	Красноярск	040	КРАСГУСДЮ	СП по видам единоборств	Паронина Т.С.	3	1
2	Мур Елизавета Александровна	22.01.2012	1 юн.	4 юн.	Красноярский кр.	Ачинск	000	ЮФ.и.С	СП "Классика"	Копылов А.В.	3	2
3	Ларина Екатерина Петровна	01.04.2011	1 юн.	4 юн.	Самарская обл.	Самара	000	Министр	ДЮСШ	Томашев А.А.	3	3
4	Байсалиева Наталья Владимировна	13.02.2010	3 юн.	4 юн.	Р. Башкортостан	Нефтекамск	000	Академия ФН и С	ДЮСШ	Габдуллина Л.Р.	3	4
5	Смирнова Дарья Евгеньевна	11.08.2011	1 юн.	4 юн.	Хорошевская обл.	Вурьяны	000	Академия спорта	ДЮСШ	Уткин Е.А.	3	5
6	Тубайбулатова Галия Фатимовна	12.05.2010	3 юн.	3 юн.	Р. Башкортостан	Уфа	000	Академия ФН и С	СДЮСШ	Фарукшина А.Н.	3	6
7	Халипович Анна Викторовна	23.06.2010	3 юн.	4 юн.	Красноярский кр.	Красноярск	000	Федерация единоборств	СЖ "Черный дракон"	Алексеев Р.О.	3	7
8	Урабуева Наталья Дмитриевна	06.01.2009	2 ю.	2 юн.	Р. Удмуртия	г. Ижевск	000	Федерация единоборств Удмуртия	ООО "Федерация единоборств (ГТФ) г. Ижевск"	Давыдова В.А.	4	8
9	Белкина Кира Дмитриевна	17.01.2011	3 ю.	4 юн.	Тюменская обл.	Тюмень	040	ДС РФ	Спортивный клуб	Мадеев Ю.В.	4	9-11
10	Сидорова Наталья Александровна	01.06.2010	1 юн.	4 юн.	Свердловская обл.	Новый Уренгой	000	Сам ДСО	ООО "СДСФ ГТФ"	Игнатьева Д.Г.	4	9-11
11	Полухина Анна Викторовна	14.02.2011	3 юн.	4 юн.	Р. Башкортостан	Уфа	000	Академия ФН и С	ДЮСШ	Фарукшина А.Н. Литвинова Л.А.	4	9-11

Главный судья

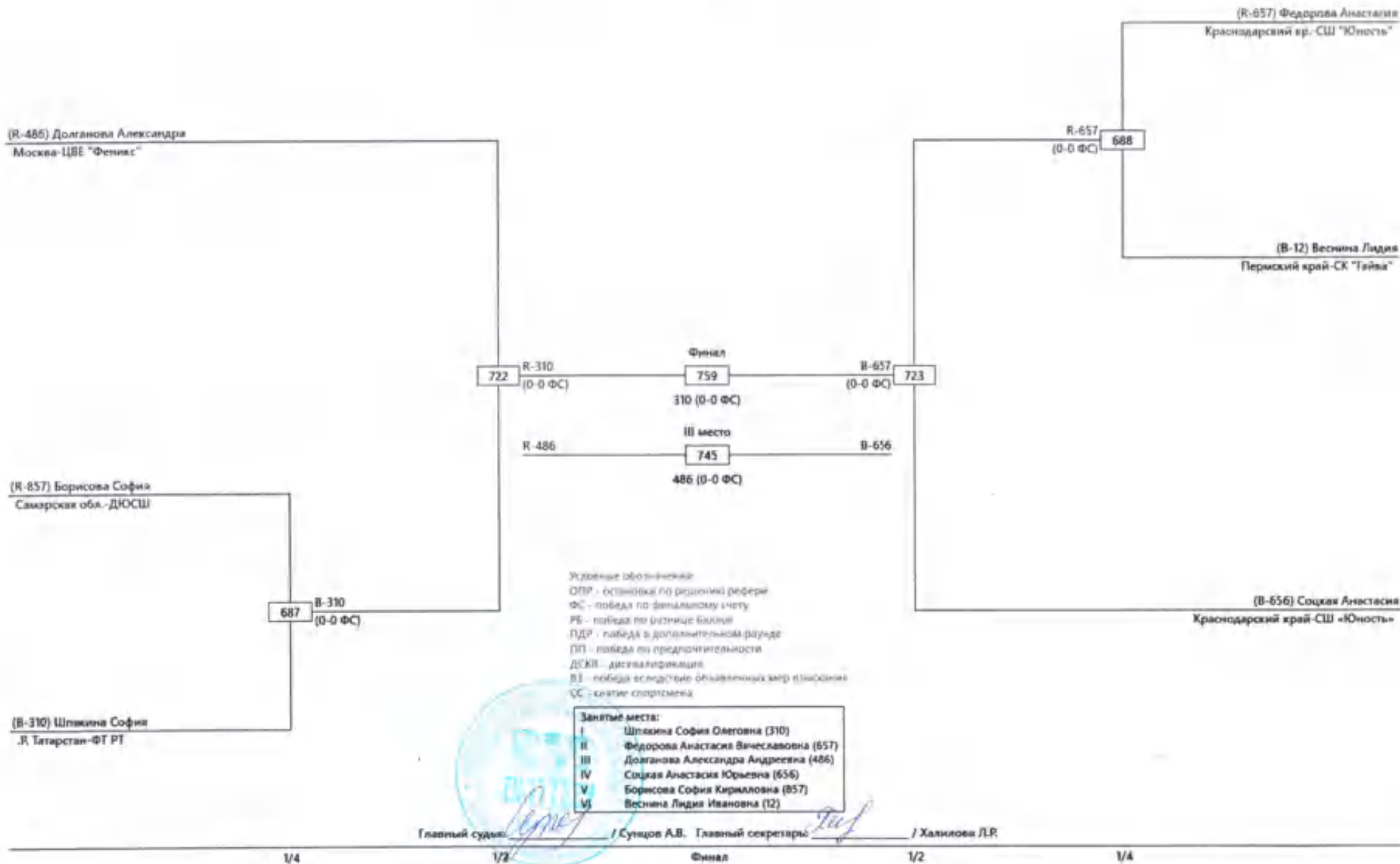
Сунцов А.В.

Главный секретарь

Халипова Л.Р.



Первенство России по Тхэквондо ГТФ (1820001411Я)
 Казань, Пр-т Амирхана, Тг. дворец единоборств "Ак Барс"
 Девушки 10-11 лет, стоп-балл - весовая категория 34 кг
 с 24.11.2021 по 28.11.2021

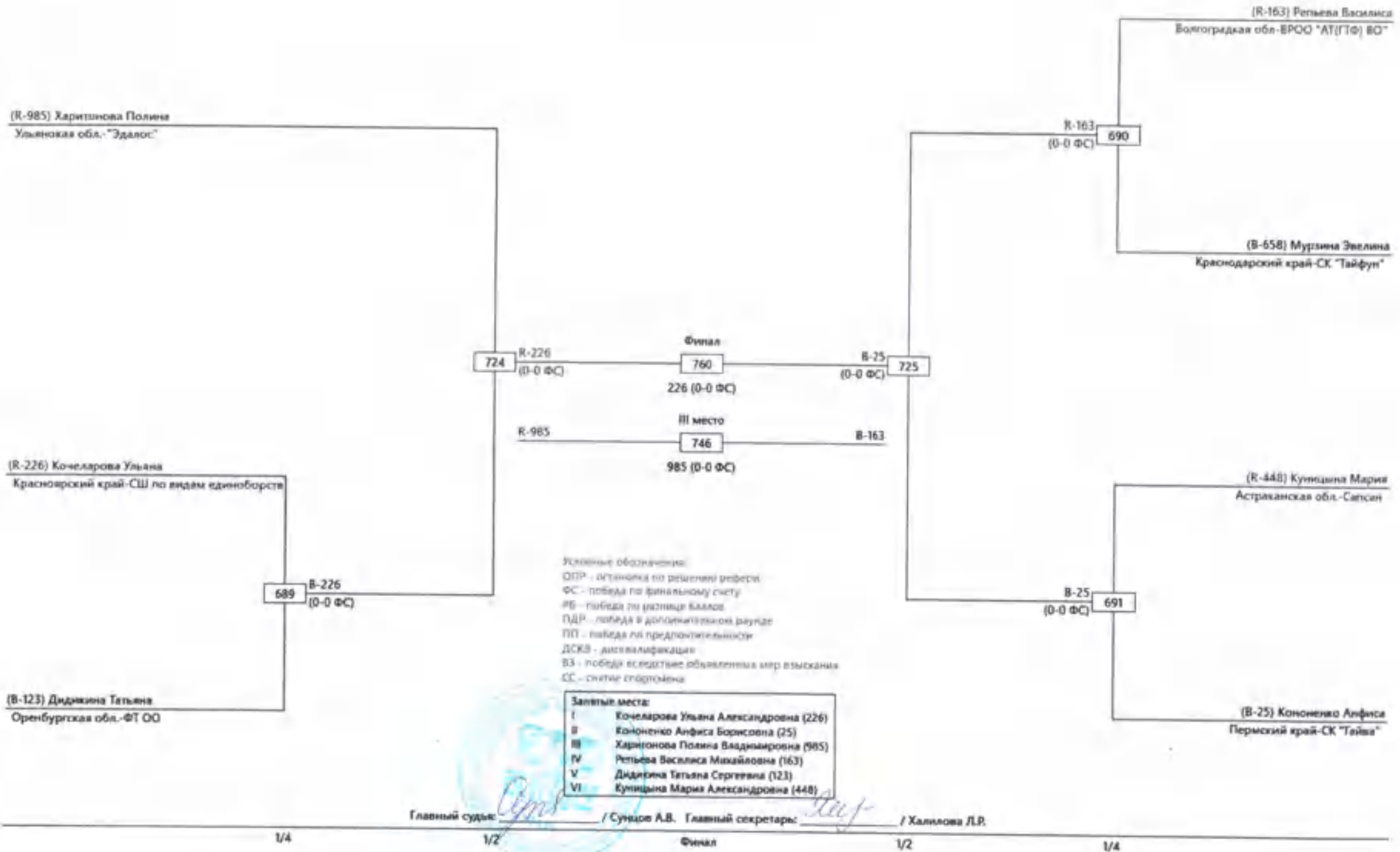


Первенство России по Тхэквондо ГТФ (1820001411Я)

Казань, Пр-т Амирхана, Тр. дворец единоборств "Ак Барс"

Девушки 10-11 лет, стоп-балл - весовая категория 38 кг

с 24.11.2021 по 28.11.2021



Протокол результатов соревнований

Первенство России по Тхэквондо ITF (1820001411Я)

с 24.11.2021 по 28.11.2021 г.г. Казань, Пр-л Амирхана, 1г, дворец единоборств "Ак Барс"

Девушки 10-11 лет, спон-балл - весовая категория 38 кг

№	Ф.И.О.	Дата рож.	Спорт. класс	Тех. класс	Субъект РФ	Город	Ф.О.	Д.С.О.	ДЮСШ	Ф.И.О. Тренера	Присл. балл	Защитные очки
1	Кочегарова Ульяна Александровна	01.12.2009	3 год	2 дан	Красноярский край	Красноярск	С.Ф.О.	ВРМО "ЗВЕРЬ"	УИИ по единоборствам	Катаева Г.Ю.	3	1
2	Космолюк Арифия Бурахановна	10.02.2010	3 год	4 дан	Нурский край	Урга	Ю.Ф.О.	ТЮОС АТ ТРО-180	СШ "Урэн"	Госюна Е.В. Саморский В.И.	3	2
3	Варченко Наталья Владимировна	16.08.2010	2 год	2 дан	Удмуртская область	Ижевск	Ю.Ф.О.	СамФСО	"Эксперт"	Озерский Т.А., Яковлев А.М.	3	3
4	Усманова Виктория Михайловна	19.11.2010	3 год	4 дан	Волгоградская обл.	Волгоград	Ю.Ф.О.	СамФСО	ВРОО "АТИТРО-ВК"	Ведерник А.Е.	3	4
5	Давыдова Татьяна Сергеевна	15.11.2009	3 год	4 дан	Оренбургская обл.	Оренбург	ТЮОС	СамФСО	ВТ-СО	Серегина Д.А.	3	5
6	Кочегарова Мария Александровна	04.09.2011	3 год	4 дан	Астраханская область	Астрахань	Ю.Ф.О.	С.В.М.Ф.С.С.	СамФСО	Петров А.Н.	3	6
7	Мурзина Анастасия Михайловна	10.12.2009	2 год	4 дан	Камчатской край	Камчатка	Ю.Ф.О.	СамФСО	СК "Тайфун"	Кликин Ф.Р.	3	7

Главный судья

Сунцов А.В.

Главный секретарь

Халилова Л.Р.



Первенство России по Тхэквондо ГТФ (1820001411Я)
 Казань, Пр-т Амирхана, Тг, дворец единоборств "Аж Барс"
 Девушки 10-11 лет, стел-балл – весовая категория 43 кг
 с 24.11.2021 по 28.11.2021

(R-660) Малахаева Александра
 Краснодарский кр.-ФТ (ГТФ) г. Краснодар

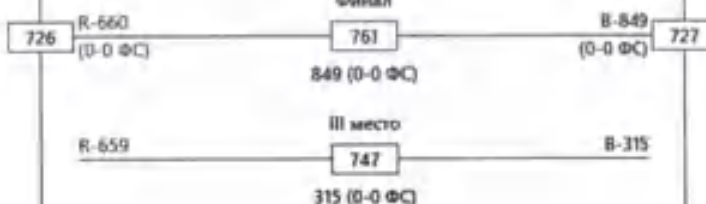
(R-62) Потемкина Алёна
 Рудуртия-РОО "Федерация Тхэквондо (ГТФ) пр УР"

(B-559) Балаан Карина
 Краснодарский край-СК «Хваранг»

(R-849) Андреева Софья
 Самарская обл.-ДЮСШ

(B-661) Чарыкова Снежана
 Краснодарский кр.-СШ "Юность"

692 B-659
 (0-0 ФС)



R-849
 (0-0 ФС) 693

(B-315) Мигунова Арина
 Р. Татарстан-ФТ РТ

Удленение обозначение:
 ОРР - решение по решению рефери
 ФС - победа по финальному счету
 РВ - победа по разнице выводов
 ПДР - победа в дополнительном раунде
 ТПТ - победа по продолжительности
 ДСКП - дисквалификация
 ВЛ - победа вследствие объявленного вне конкурса
 СС - снятие спортсмена

Занятые места:	
I	Андреева Софья Александровна (849)
II	Малахаева Александра Андреевна (660)
III	Мигунова Арина Андреевна (315)
IV	Балаан Карина Сергеевна (559)
V	Чарыкова Снежана Сергеевна (661)
VI	Потемкина Алёна Алексеевна (62)

Главный судья:  / Сунцов А.В. Главный секретарь:  / Халилова Л.Р.

Протокол результатов соревнований

Первенство России по Тхэквондо ГТО (18200014112)

с 24.11.2021 по 28.11.2021 Казань, Центр Авархана, г. автор: единоборств "Ас Барс"

Девушки 10-11 лет, стоп-балл - весовая категория 43 кг

№	ФИО	Дата рож.	Спортивный клуб	Тех. балл	Субъект РФ	Город	ФО	ДСО	ДЮСШ	Ф.И.О. Тренера	Примеч. балл	Личные метки
1	Андреева Софья Александровна	19.09.2010	3 балл	3 балл	Самарская обл.	Самара	0400	Искра	ДЮСШ	Павлова Д.А.	3	4
2	Мамкина Дарина Андреевна	16.01.2010	3 балл	3 балл	Калужская обл.	Калужь	0900	ДЮСШ	ФК ДТФУ. Калужь	Васильев А.В.	3	2
3	Михайлова Анна Андреевна	08.08.2010	3 балл	3 балл	Р. Татарстан	Казань	0400	Спартак	ФК РТ	Николаев Е.С., Мухоморов С.В.	2	3
4	Цыганова Варвара Сергеевна	05.12.2009	3 балл	4 балл	Кировская обл.	Почеп	0800	ФК ИС	ФК «Харьков»	Гаврилов С.А.	3	4
5	Нарышкина Степанида Степановна	17.06.2010	3 балл	3 балл	Калужская обл.	Абань	0900	ФК ИС	СД «Юность»	Бондарев А.В.	3	5
6	Попович Анна Александровна	15.02.2010	2 балл	1 балл	Р. Удмуртия	Ижевск	0800	Искра	РОО «Федерация Тхэквондо ГТО» в УР	Левина В.А.	3	6

Главный судья

Сущов А.В.

Главный секретарь

Халипова Л.Р.



Первенство России по Тхэквондо ГТФ (1820001411Я)

Казань, Пр-т Амирхана, Тг. дворец единоборств "Ах Барс"

Девушки 10-11 лет, стоп-балл - весовая категория 48 кг

с 24.11.2021 по 28.11.2021

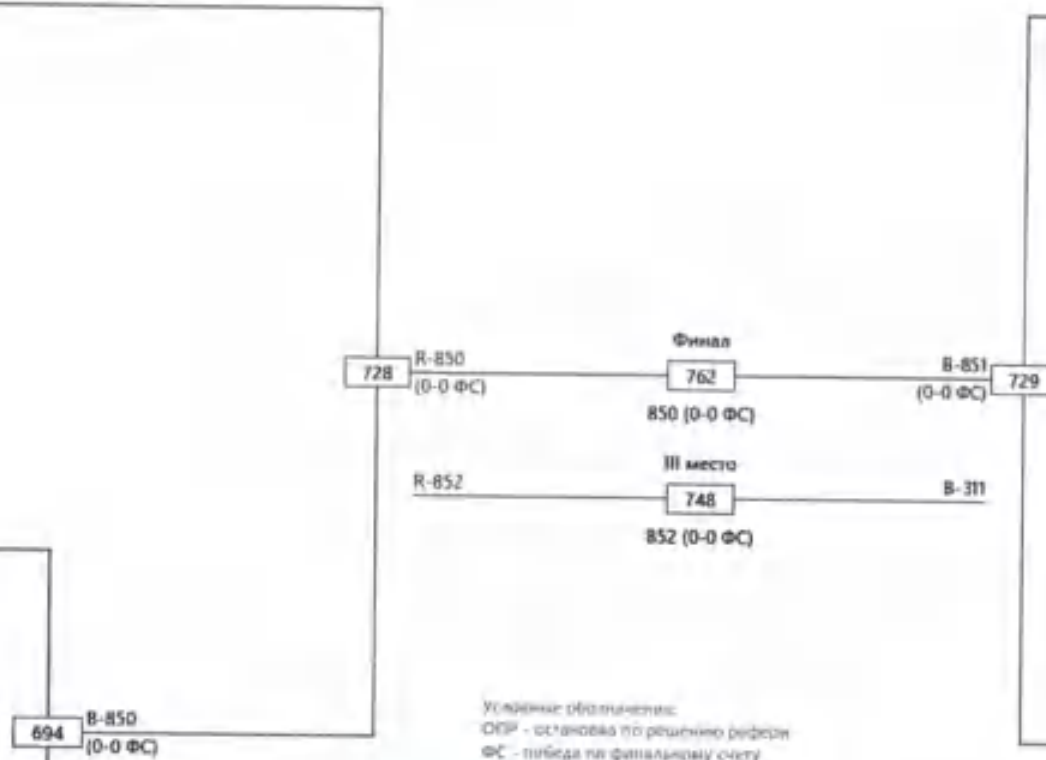
(R-852) Тихонова Дарина
Самарская обл.-ДЮСШ

(R-851) Полянина Анастасия
Самарская обл.-ДЮСШ

(R-312) Трусова Полина
Р. Татарстан-ФТ РТ

(B-850) Волкова Полина
Самарская обл.-ДЮСШ

(R-311) Валеева Кира
Р. Татарстан-ФТ РТ



Условные обозначения:

- ОПР - остановка по решению рефери
- ФС - победа по фатальному счету
- РБ - победа по разнице баллов
- ПДР - победа в дополнительном раунде
- ПП - победа по предложению жюри
- ДСКВ - дисквалификация
- ВЗ - победа вследствие объявленного мата взыскания
- СС - снятие спортсмена

Занятые места:

- I - Волкова Полина Андреевна (850)
- II - Полянина Анастасия Николаевна (851)
- III - Тихонова Дарина Григорьевна (852)
- IV - Валеева Кира Ренатовна (311)
- V - Трусова Полина Александровна (312)

Главный судья: *Султанов*

/ Султанов А.В.

Главный секретарь: *Халилова*

/ Халилова Л.Р.

1/4

1/2

Финал

1/2

1/4

Протокол результатов соревнований

Первенство России по Тхэквондо [ТФ (182000)41 (1Я)]

с 24.11.2021 по 28.11.2021 Казань, Центр Азияркан, Тг. дворец единоборств "Ак Барс"

Девушки 10-11 лет, стип-бадд - весовая категория 48 кг

№	ФНО	Дата рожд.	Спортивный клуб	Уч. клуб	Субъект РФ	Город	ФО	ДСО	ДЮСШ	Ф.И.О. Тренера	Присл. бал.	Защиты места
1	Васильев Павел Андреевич	02.07.2005	4 км	3 км	Самарская обл.	Самара	000	Новобур	ДЮСШ	Тимохин И.А.	2	1
2	Полещенко Анастасия Павловна	09.12.2005	4 км	2 км	Самарская обл.	Самара	000	Новобур	ДЮСШ	Тимохин И.А.	2	2
3	Тимошина Дарина Григорьевна	04.03.2005	4 км	4 км	Самарская обл.	Самара	000	РСКХ ДЮСШ	ДЮСШ	Полещенко Д.А.	2	1
4	Васильев Олег Романович	22.10.2005	3 км	2 км	Р. Татарстан	Казань	000	СамФСО	ФТ РТ	Халилова Д.Р. - Мухомин Д.И.	1	4
5	Трусова Полина Александровна	24.04.2005	4 км	4 км	Р. Татарстан	Казань	000	СамФСО	ФТ РТ	Паточкин Е.А.	1	1

Главный судья

Султанов А.В.

Главный секретарь

Халилова Д.Р.



Первенство России по Тхэквондо ГТФ (1820001411Я)
 Казань, Пр-т Амирхана, Тг. дворец единоборств "Ак Барс"
 Девушки 10-11 лет, спон-баил - весовая категория 33 кг
 с 24.11.2021 по 28.11.2021

(В-1149) Брагина Ксения
 Волгоградская обл-ВРОО "АТ" (ГТФ) ВО"

Финал
 005

662 (0-0 ФС)

III место

-

1147

В-662
 (0-0 ФС) 002

(В-1147) Максимова Арина
 Омская обл.-Омская ОТ ГТФ

(В-662) Кокаева Вероника
 Краснодарский край «СШ «Старт»

Условные обозначения:
 ФПР - победа по техническим рефери
 ФС - победа по финальному счету
 РБ - победа по решению судей
 ПДР - победа в дополнительном раунде
 ЛП - победа по предпочтительности
 ДСР - дисквалификация
 СС - победа владетелем объявленного мата (закончил)
 СС - победа по решению

Занятые места:
 I Кокаева Вероника Хасанбековна (662)
 II Брагина Ксения Сергеевна (1149)
 III Максимова Арина Константиновна (1147)

Главный судья:  / Сунцов А.В. Главный секретарь:  / Хамилова Л.Р.

Протокол результатов соревнований

Первенство России по Тэквондо ГТФ (1820804118)

с 24.11.2021 по 28.11.2021 Казань, Пр-т Амархана, 10, дворец единоборств "Ал Барс"

Девушки 10-11 лет, спон-балл - весовая категория 53 кг

№	ФНО	Дата рож.	Спорт. клуб	Тек. клуб	Субъект РФ	Город	ФО	ДСО	ДЮСШ	Ф.И.О. Тренера	Проект. балл	Занятые места
1.	Козлова Вероника Хасановна	14.08.2010	Теквон	4 спорт	Краснодарский край	Краснодар	ДФО	УФО и Г	СШ «Спартак»	Морозова В.В.	2	1
2	Сидорова Ксения Сергеевна	20.04.2010	Теквон	1 спорт	Волгоградская обл.	Волгоград	ЮФО	Самбудо	ВФСО «А1» (ГТФ) «КП»	Сидорова Ю.С. Захарова А.В.	1	2
3	Мухоморова Арина Константиновна	10.09.2010	Теквон	1 спорт	Оренбург	Оренбург	СФО	Самбудо	Оренбург ГТФ	Ванков А.В. Миронюк Ирина	2	3

Главный судья

Сутин А.В.

Главный секретарь

Халилова Л.Р.



Первенство России по Тхэквондо ГТФ (1820001411Я)
 Казань, Пр-т Амирхана, Иг. дворец единоборств "Ак Барс"
 Девушки 10-11 лет, спорт-балл - весовая категория 33+ кг
 с 24.11.2021 по 28.11.2021

(R-663) Макеева Арина
 Краснодарский кр.-МБОУ СШ №8

Финал
 006
 71 (0-0 ФС)

III место
 -
 1145

В-71
 (0-0 ФС) 003

(R-71) Шалаева Арина
 Тюменская обл.-Спортный клуб

(B-1145) Гурбановская Славена
 Новосибирская обл.-СК "Тандэм"

- Ключевые обозначения:
- OPR - остановка по решению рефери
 - ФС - победа по финальному счету
 - РБ - победа по разнице баллов
 - ПДР - победа в дополнительном раунде
 - ПТ - победа по предпочтительности
 - ДСКЗ - дисквалификация
 - В - победа владением абсолютным перевесом (нокаут)
 - ФС - фактическое поражение

Занятые места:
 I Шалаева Арина Артёмовна (71)
 II Макеева Арина Васильевна (663)
 III Гурбановская Славена Андреевна (1145)

Главный судья:  / Суворов А.В. Главный секретарь:  / Халимова Л.Р.

Протокол результатов соревнований

Первенство России по Тхэквондо ГТО (18200044)138)

с 24.11.2021 по 28.11.2021 Казань, Пр-т Амирханов, 18, дворец единоборств "Ак Барс"

Девушки 10-11 лет, стон-балд - весовая категория 53+ кг

№	ФНО	Дата рож.	Стаж, года	Тех. класс	Субъект РФ	Город	ФО	ДЮСШ	ДЮСШ	Ф.И.О. Тренера	Помощь	Занятые места
1	Шалима Дана Давитовна	04.02.2010	1 г.	1 год	Томская обл.	Томск	5001	ДС РФ	Спортивный клуб	Алиев А.О.	1	0
1	Мазина Арина Викторовна	25.11.2010	1 год	4 год	Курганская обл.	Курган	4000	ОДЮСШ	МБОУ СОШ №1	Мельникова А.С., Григорьев Г.В.	1	0
2	Гурфинская Светлана Андреевна	06.01.2010	1 год	4 год	Новосибирская обл.	Новосибирск	7000	СК "ТриОна"	СК "ТриОна"	Крылов Э.Г.	2	0

Главный судья

Сутыров А.В.

Главный секретарь

Халипова Д.Р.

